

protherm



Panther

Návod na obsluhu

30 KTV v.19
25 KTV v.19
25 KOV v.19
25 (12) KTO v.19
25 (12) KOO v.19



- Závěsný nekondenzační kotel
- Výkon 10,4 - 29,6 (3,4 - 12,6) kW
- Průtokový ohřev TV (externí zásobník TV)

CZ
version



OBSAH

POZORNĚ SI PROSTUDUJTE NÁVOD

| | | |
|---|--|---|
| 1 | Přečti mě | 3 |
| | 1.1 Vítejte | 3 |
| | 1.2 Příručka uživatele pro rychlý start | 3 |
| 2 | Spuštění zařízení | 3 |
| | 2.1 Popis zařízení..... | 3 |
| | 2.2 Spuštění zařízení..... | 5 |
| | 2.3 Vypnutí zařízení..... | 5 |
| 3 | Dokumentace k výrobku..... | 5 |
| | 3.1 Umístění dokumentace..... | 5 |
| | 3.2 Vysvětlení symbolů..... | 6 |
| 4 | Bezpečnostní nařízení | 6 |
| | 4.1 Co dělat v případě, že ucítíte plyn? | 6 |
| | 4.2 Bezpečnostní nařízení..... | 6 |
| 5 | Záruky / Zodpovědnost | 7 |
| | 5.1 Podrobnosti záruky..... | 7 |
| | 5.2 Používání zařízení / zodpovědnost výrobce..... | 7 |
| 6 | Recyklování..... | 7 |
| 7 | Obsah dodávky kotle..... | 8 |

JAK POUŽÍVAT ZAŘÍZENÍ

| | | |
|---|---|----|
| 8 | Používání zařízení..... | 9 |
| | 8.1 Přehled | 9 |
| | 8.2 Zapnutí / Vypnutí | 9 |
| | 8.3 Uživatelské nastavení..... | 9 |
| | 8.4 Regulace kotle..... | 10 |
| | 8.5 Připojovací rozměry kotle | 11 |
| | 8.6 Připojení kotle k rozvodům OV, TV a plynu | 12 |
| | 8.7 Provozní tlak v otopné soustavě..... | 13 |
| | 8.8 Dopouštění vody do otopné soustavy | 13 |
| | 8.9 Vypouštění vody z kotle..... | 13 |
| | 8.10 Expanzní nádoba..... | 13 |
| | 8.11 Pojistný ventil..... | 14 |
| | 8.12 Připojení plynu..... | 14 |
| | 8.13 Pracovní schéma 25 KOV | 15 |
| | 8.14 Pracovní schéma 30 KTV a 25 KTV | 16 |
| | 8.15 Pracovní schéma 25 (12) KOO | 17 |
| | 8.16 Pracovní schéma 25 (12) KTO | 18 |

OBSAH

| | | |
|------|---------------------------------|----|
| 8.17 | Vedení vzduchu a spalin..... | 19 |
| 8.18 | Elektrické připojení kotle..... | 23 |
| 8.19 | Elektrické schéma kotle..... | 25 |

POTŘEBUJETE POMOC?

| | | |
|----|---|----|
| 9 | Vyhledávání a odstraňování poruch..... | 26 |
| 10 | Bezpečnostní zařízení..... | 28 |
| 11 | Servisování a údržba zařízení..... | 28 |
| | 11.1 Čištění..... | 28 |
| | 11.2 Pravidelné servisní prohlídky..... | 28 |
| | 11.3 Náhradní díly..... | 28 |
| 12 | Nařízení..... | 28 |
| 13 | Přestavba na jiný druh paliva..... | 29 |
| 14 | Kontaktujte váš poprodejní servis..... | 29 |
| 15 | Využitelný přetlak do systému..... | 29 |
| 16 | Technické parametry..... | 30 |

POZORNĚ SI PROSTUDUJTE NÁVOD

1 Přečti mě

1.1 Vítejte

Návod je součástí zařízení a po provedení instalace se musí předat uživateli v souladu s platnými předpisy.

Pozorně si příručku prostudujte, abyste porozuměli všem informacím za účelem bezpečné instalace, používání a servisování. V případě nedodržení pokynů uvedených v této příručce výrobce nenese žádnou odpovědnost za způsobené škody.

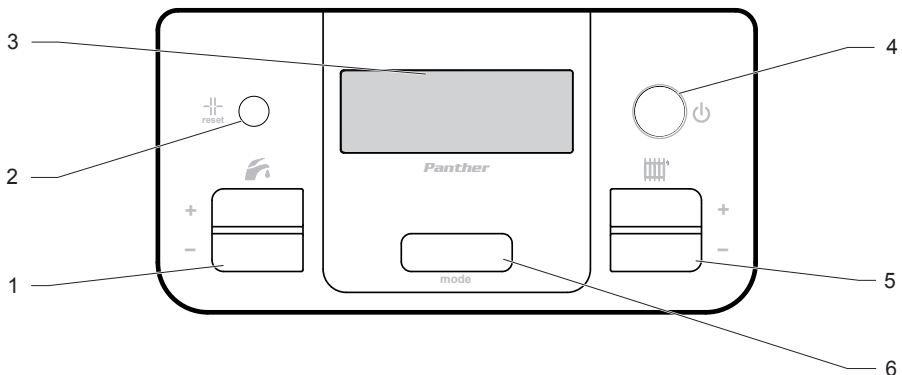
1.2 Příručka uživatele pro rychlý start

Sestavili jsme tuto Příručku uživatele pro rychlý start, abyste mohli ihned začít používat vaše zařízení.

V této Příručce pro rychlý start se předpokládá, že zařízení nainstaloval kvalifikovaný technik a spustil autorizovaný technik.



Prostudujte si kapitoly „Bezpečnost“ a „Záruka“, ve kterých naleznete informace důležité pro vaši bezpečnost.



- 1 Tlačítka nastavení teploty TV
- 2 Tlačítka RESET
- 3 Displej
- 4 Hlavní vypínač
- 5 Tlačítka nastavení teploty OV
- 6 Tlačítka MODE

2 Spuštění zařízení

2.1 Popis zařízení

Kotle PANTHER je možné použít v běžných teplovodních otopných soustavách a otopných tělesech.

K uvedení kotle do provozu a dále také pro záruční i pozáruční servis slouží síť smluvních servisních partnerů výrobce.

POZORNĚ SI PROSTUDUJTE NÁVOD

Kotel (i jeho příp. doplňující vybavení) vyhovuje požadavkům evropské směrnice pro spotřebiče plyných paliv 90/396/EHS, evropské směrnice o účinnosti 92/42/EHS, evropské směrnici o elektrických provozních prostředcích pro používání v určitých mezích napětí 2006/95/EC a evropské směrnice o elektromagnetické kompatibilitě 89/336/EHS.

Spotřebič je dále schválen podle evropských norem EN 297, EN 483, EN 625, EN 60335-01, EN 50165, EN 55014, EN 61000-3-2 a EN 61000-3-3.

Pro provoz kotle a zacházení s ním podle zamýšleného účelu v reálných podmínkách využití (dále jen při využívání) je třeba dodržet i další požadavky - nejpodstatnější z nich (tj. ty, na které nelze zapomenout) se nacházejí v těchto předpisových dokumentech:

- V oblasti projektování: ČSN 06 0310, ČSN 06 0830, EN 1443

- Z hlediska požární bezpečnosti: ČSN 06 1008

- Při instalaci a montáži (příp. opravách): EN 1775, ČSN 38 6462, vyhlášce č. 48/1982 Sb. (ve znění pozdějších předpisů) a závazných předpisech o ochraně zdraví při práci

- V době provozu a při obsluze: ČSN 38 6405

- V oblasti odvodu spalin a přívodu vzduchu je to EN 483, firemní materiál - „katalog zdvojeného potrubí pro odvod spalin i přívod spalovacího vzduchu, určeného pro plynové spotřebiče typu C, tj. v uzavřeném provedení, tzv. „TURBO“

Kotel je určen pro práci v prostředí normálním AA5/AB5 podle ČSN 33 2000-3 a ČSN 33 2000-5-51 (tj. rozsah teplot +5 až 40 ° C, vlhkost v závislosti na teplotě až do max. 85%).

Kotle PANTHER jsou vhodné pro podmínky zón 1, 2 a 3, v prostorách s vanou nebo sprchou a mycích prostorách podle ČSN 33 2000-7-701; nesmí být instalovány v zóně 0. Při instalaci v uvedených prostorách musí být podle téže normy provedena ochrana před úrazem elektrickým proudem.

Kotel vyhovuje (podle vyhlášky MZ č. 13/1977 Sb., tj. hlučností) umístění v obytných i společenských místnostech.

Kotle jsou konstruovány pro provoz s otopnou vodou odpovídající ČSN 07 7401 (především nesmí být v žádném případě kyselá, tj. hodnotu pH musí mít vyšší než 7 a má mít minimální uhličitánovou tvrdost).

U vody se součtem látkových koncentrací vápníku a hořčíku větším než 1,8 mmol / l jsou již účelné další „nechemické“ opatření proti usazování vodního kamene (např. působení magnetických úprav vody v kombinaci s odkalovacím zařízením).

V případě zanesení kotle nečistotami z otopného systému nebo usazením vodního kamene se na tyto poruchy, případně na závady zanesením vyvolané (např. zanesení výměníku, poruchy čerpadla) záruka kotle nevztahuje.

Vzdálenost od hořlavých hmot (např. PVC, dřevovláknité desky, polyuretan, syntetická vlákna, pryž a další) musí být taková, aby teplota na povrchu těchto hmot byla nižší než 80 ° C.

Minimální manipulační (volný) prostor v těsné blízkosti kotle je potřeba takový, aby na něm bylo možné snadno a bezpečně pracovat holýma rukama i běžným ručním nářadím (doporučujeme min. 300 mm pod a 600 mm nad kotlem, 10 mm po stranách kotle a min. 1000 mm před kotlem).

- topení + ohřev TV

Kotle PANTHER KTV a KOV zajišťují ohřev v systému ústředního topení a teplou vodu pro domácnost, typy KTO a KOO ohřívají pouze vodu v systému ústředního topení.

- kotel s odvodem spalin do komína

„Modely KOV a KOO“ se musí připojit k větracímu systému (komínu). Je vybaven bezpečnostním zařízením, které odpojí přívod plynu v případě, že se komín zablokuje.

- kotel s nuceným odvodem spalin

„Modely KTV a KTO“ jsou plynové zařízení vybavené větracím systémem pro přívod vzduchu a odvádění spalin. Díky tomuto větracímu systému můžete zařízení nainstalovat v místnosti, ve které není komín. V případě selhání ventilátoru nebo ucpání odvodu spalin zastaví tlakový spínač činnost zařízení.

Zařízení musí nainstalovat a spustit kvalifikovaný technik. Tento odpovídá za správnost instalace jakož i za uvedení do provozu v souladu s platnými normami.

V případě údržby, oprav zařízení nebo jakýchkoliv úprav týkajících se plynu se také musíte obrátit na kvalifikovaného technika.

2.2 Spuštění zařízení

Uvedení kotle do provozu a první spuštění musí být provedeno pouze autorizovaným servisem!

Vždy při spuštění je třeba se ujistit, že:

- kotel je připojen k el. síti
- všechny uzávěry (OV, TV, plyn) pod kotlem jsou otevřeny
- tlak OV je v doporučeném rozmezí 1 - 2 bar

2.3 Vypnutí zařízení

Vypněte hlavní vypínač.

Pokud má být kotel vypnut na delší dobu, uzavřete všechny uzávěry (OV, TV, plyn) pod kotlem. Vypnutí kotle musí být provedeno s ohledem na teplotu OV v kotli a okolní teplotu prostředí v daném ročním období. V případě hrozícího zamrznutí kotle vypusťte vodu z kotle, otopného systému a rozvodů TV.

3 Dokumentace k výrobku

3.1 Umístění dokumentace

- Tato příručka musí být umístěna v blízkosti zařízení pro její případné použití v budoucnu. Pokud byste se měli stěhovat, musíte nechat tuto příručku v blízkosti zařízení, aby ji mohli v případě potřeby využít noví majitelé domu.
- Abyste bezpečně a efektivně využívali vaše zařízení, pozorně si prostudujte pokyny a důsledně je dodržujte.

Výrobce a distributor nenesou žádnou odpovědnost za škody způsobené nedodržováním pokynů uvedených v této příručce.

3.2 Vysvětlení symbolů



NEBEZPEČÍ : Riziko poranění.



NEBEZPEČÍ : Riziko zasažení elektrickým proudem.



POZOR : Riziko poškození zařízení nebo jeho okrajových částí.



DŮLEŽITÉ : Užitečné informace.

4 Bezpečnostní nařízení

4.1 Co dělat v případě, že ucítíte plyn?

Když ucítíte plyn:

- nezišťujte únik plynu s otevřeným ohněm.
- nemanipulujte s žádným elektrickým vypínačem, telefonem či jiným předmětem, v němž by mohlo dojít k výboji.
- ihned otevřete okna a dveře, abyste vyvětrali prostor.
- odstavte přívod plynu bezpečnostním ventilem.
- upozorněte na problém ostatní osoby v budově.
- zavolejte nouzovou asistenci vašeho dodavatele plynu.

4.2 Bezpečnostní nařízení

Musíte dodržovat tyto nařízení a bezpečnostní pokyny:

- Nikdy nemanipulujte s bezpečnostními zařízeními.
- Neupravujte zařízení ani jeho bezprostřední okolí, toto by mohlo mít vliv na bezpečné používání zařízení.
- Za žádných okolností neničte a neodstraňujte těsnění na žádném z komponentů.
- Nikdy sami neprovádějte servisní údržbu ani žádné opravy na zařízení. Se zařízením mohou manipulovat pouze kvalifikovaní technici.
- Dávejte pozor, aby se zařízením nemanipulovali děti.
- Neucpávejte větrací systém.

Některé domácí „zlepšováky“ mohou výrazně ovlivnit fungování zařízení - před provedením jakéhokoli zásahu se musíte poradit s dodavatelem.

- Nevystavujte zařízení přílišné vlhkosti.
- Nepoužívejte a neskladujte výbušné či hořlavé látky (např. benzín, aerosoly, ředidla, čisticí prostředky na bázi chloru, barvy, lepidla, atd.) v těže místnosti jako zařízení. Za určitých podmínek mohou být tyto látky žíravé.
- Nedotýkejte se zahřátých povrchů na zařízení jako jsou odkouření, hydraulické spoje atd. ani po uvedení zařízení do provozu, protože tyto povrchy mohou být někdy horké. Při dotyku s těmito plochami může dojít k popálení nebo opaření.
- Při používání kohoutku na teplou vodu buďte obezřetní: voda vycházející z kohoutku může být horká.
- Toto zařízení obsahuje kovové části (komponenty) a při manipulaci s nimi a při jejich čištění, hlavně jejich rohů, musíte být opatrní.

- V případě úniku vody musíte ihned odstavit přívod studené vody do zařízení a tento únik musí opravit kvalifikovaný technik.
- Na zařízení neodkládejte žádné předměty.
- jakýchkoliv poškození způsobených nesprávnou ochranou proti mrazu.
- jakýchkoliv poškození nebo špatné nastavení následkem změny povahy nebo tlaku plynu nebo vody nebo změny elektrického napětí.
- Pro více informací si prostudujte Podmínky.

5 Záruky / Odpovědnost

5.1 Podrobnosti záruky

Na plynový kotel PROTHERM Panther se poskytuje záruka podle Záručního listu, servisní knihy a dalších podmínek uvedených v Návodu k obsluze.

5.2 Používání zařízení / odpovědnost výrobce

Výše vyspecifikována záruka je platná v případě, že:

- zařízení nainstaloval kvalifikovaný technik v souladu s pokyny pro instalaci.
- se zařízení využívá pro domácí účely a v souladu s provozními předpisy a pokyny pro údržbu od výrobce.
- uvedení výrobku do provozu, servisní zásahy, údržbu, opravy, zařízení rozebírá nebo s ním manipuluje jen autorizovaný servis.
- oprava, výměna dílů během záruční doby nezpůsobí její prodloužení

Výrobce nenese žádnou odpovědnost za škodu vyplývající z:

- jakýchkoliv poškození či škody vyplývající z nesprávné instalace, neadekvátních servisních zásahů nebo nesprávně nastaveného plynu či vody.
- jakýchkoliv poškození systému, ke kterému je zařízení připojeno.



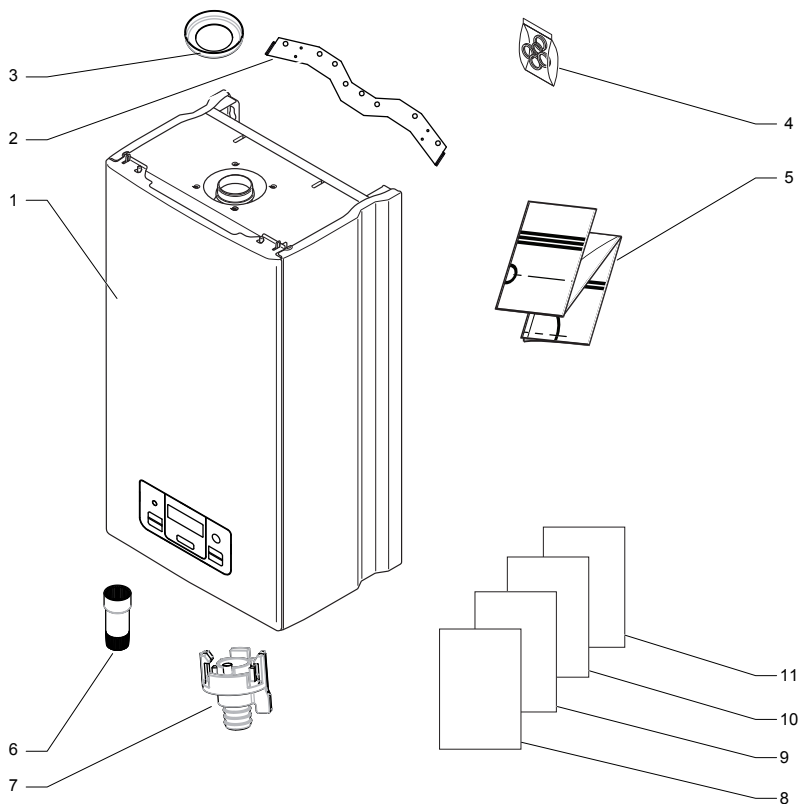
Toto zařízení lze instalovat pouze v zemích uvedených na výrobním štítku.

6 Recyklování

Většina zařízení je vyrobena z recyklovatelných materiálů.

Obal, ve kterém bylo zařízení dodáno, musí být zrecyklován správným způsobem.

7 Obsah dodávky kotle



Legenda

- 1 kotel
- 2 závěsná lišta
- 3 difuzor spalin (jen pro 30 KTV, 25 KTV, 25 KTO a 12 KTO)
- 4 těsnění
- 5 šablona
- 6 násada na dopouštění vody
- 7 násada vypouštěcího ventilu
- 8 návod k obsluze
- 9 záruční list
- 10 seznam servisních středisek
- 11 servisní kniha

JAK POUŽÍVAT ZAŘÍZENÍ

8 Používání zařízení

8.1 Přehled

8.2 Zapnutí / Vypnutí

Kotel se zapíná a vypíná hlavním vypínačem, který je umístěn na ovládacím panelu kotle.

8.2.1 Zobrazení na displeji

Po zapnutí kotle se na displeji zobrazí aktuální stav, ve kterém se kotel právě nachází:

- pokud kotel není zapálen (neohřívá OV ani TV) - tzv. "stand-by" režim, na displeji je zobrazen aktuální tlak vody v otopném systému, nastavená teplota OV a nastavená teplota TV s příslušnými symboly (kohoutek při teplotě TV a radiátor při teplotě OV)
- při ohřevu OV se na displeji v pravém horním rohu zobrazí symbol plamen a začne blikat symbol radiátor, na displeji je zobrazena aktuální teplota OV a dále hodnota tlaku v systému a nastavená teplota TV
- při ohřevu TV se na displeji v pravém horním rohu zobrazí symbol plamen a začne blikat symbol kohoutek, na displeji je zobrazen aktuální tlak vody v systému, nastavená teplota OV a nastavená teplota TV
- při poklesu tlaku otopné vody v systému pod hodnotu 0,5 baru začne na displeji blikat symbol pro nedostatečné množství vody v systému (přeškrtnutá kapka) spolu s aktuální hodnotou tlaku. V tomto případě je třeba doplnit tlak v systému dopuštěním vody. Pokud tlak v systému dosáhne hodnoty 0,5 baru, hodnota tlaku přestane blikat a rovněž není zobrazen

symbol pro malé množství vody v systému.

- při nárůstu tlaku nad hodnotu 2,4 baru začne na displeji blikat aktuální hodnota tlaku. V tomto případě je nutné snížit tlak vody v topném systému odpuštěním vody ze systému. Pokud tlak v systému poklesne pod hodnotu 2,4 baru, displej opět zobrazuje aktuální stav kotle.

8.3 Uživatelské nastavení

8.3.1 Volba režimu vytápění

Kotel PANTHER může pracovat v různých režimech:

- režim vytápění - stiskněte tlačítko MODE 1x, na displeji je zobrazen aktuální tlak v systému a aktuální hodnota teploty OV spolu se symbolem radiator (nastavená teplota TV na displeji není zobrazena), v tomto režimu kotel ohřívá jen OV, ohřev TV je blokován
- režim "LÉTO" - stiskněte tlačítko MODE 2x, na displeji je zobrazena nastavená teplota TV spolu se symbolem kohoutek a aktuální tlak v systému (aktuální teplota OV na displeji není zobrazena), v tomto režimu kotel reaguje pouze na požadavky ohřevu TV, ohřev OV je blokován
- režim "DOVOLENÁ" - stiskněte tlačítko MODE 3x, na displeji je zobrazen pouze aktuální tlak v systému (aktuální teplota OV a nastavená teplota TV spolu s příslušnými symboly na displeji nejsou zobrazeny), v tomto režimu je blokován ohřev TV i ohřev OV, aktivní jsou všechny ochranné funkce kotle.

8.3.2 Nastavení teploty teplé vody

Tlačítky "+" a "-" u symbolu kohoutek nastavte požadovanou teplotu TV, rozsah nastavení je 38 - 60 °C po jednom stupni.

8.3.3 Nastavení teploty otopné vody

Tlačítka “+” a “-” u symbolu radiátor nastavte požadovanou teplotu OV, rozsah nastavení je 38 - 80 ° C po jednom stupni.

8.4 Regulace kotle

8.4.1 Provoz kotle bez pokojového regulátoru

Kotel při tomto režimu udržuje zvolenou teplotu OV. Pokojový regulátor není připojen, svorky pro jeho připojení musí být vzájemně propojeny (dodané z výroby).

Postup nastavení:

- zapněte hlavní vypínač
- nastavte požadovanou teplotu OV na ovládacím panelu

8.4.2 Provoz kotle s pokojovým regulátorem

V případě použití pokojového regulátoru je nutné na ovládacím panelu kotle nastavit takovou maximální teplotu OV, na kterou byl váš otopný systém navržen (tak aby nedošlo k poškození systému) a která je schopna pokrýt tepelné ztráty objektu i při nízkých venkovních teplotách. Ohřev otopné vody pak může být regulátorem řízen pouze do vámi zvolené maximální hodnoty teploty OV nastavené na ovládacím panelu kotle.

Poznámka: V místnosti kde je regulátor umístěn by neměly být termostatické ventily na radiátorech.

Upozornění: Výrobce nenese odpovědnost za škody způsobené chybným nastavením kotle nebo pokojového regulátoru.

8.4.3 On/OFF regulátor

Kotel udržuje zvolenou teplotu OV. Provoz kotle je přerušován (zapnut / vypnut) podle vnitřní teploty v místnosti, kde je umístěn pokojový regulátor.

8.4.4 Regulátor se zvolenou funkcí modulace výkonu

Pokojový regulátor plynule reguluje výkon kotle do otopné soustavy na základě teploty v místnosti kde je umístěn.

8.4.5 Provoz kotle s ekvitermickou regulací

Kotel reguluje teplotu OV na základě změn venkovní teploty. V případě tohoto typu regulace je nutné použít regulátor s funkcí ekvitermní regulace (Protherm Thermolink B, Thermolink P nebo Thermolink RC) a připojit snímač venkovní teploty.

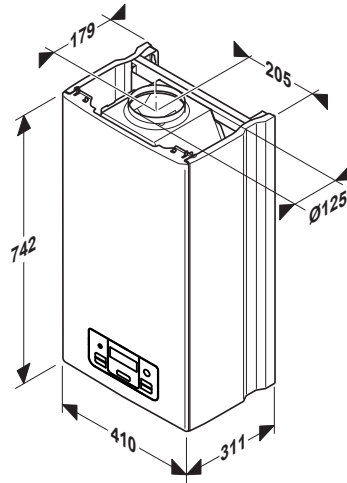
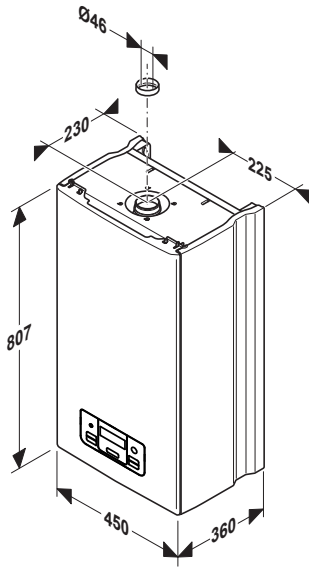
Upozornění: Nastavením maximální teploty otopné vody na ovládacím panelu kotle můžete ovlivnit činnost ekvitermní regulace. Teplota otopné vody zvolená na ovládacím panelu kotle je navíc i teplotou omezovací. Pokojový regulátor svým požadavkem nemůže překročit teplotní hranici zadanou na ovládacím panelu kotle. Vhodné nastavení teploty otopné vody na ovládacím panelu kotle je jedním ze způsobů ochrany proti překročení maximální povolené teploty do otopného systému (podlahové vytápění). Přesto doporučujeme osadit podlahové vytápění doplňkovou bezpečnostní armaturou, která bude nežádoucimu zvýšení teploty zabráňovat.

Upozornění: Pokojový regulátor a venkovní čidlo může připojovat pouze autorizovaný servis.

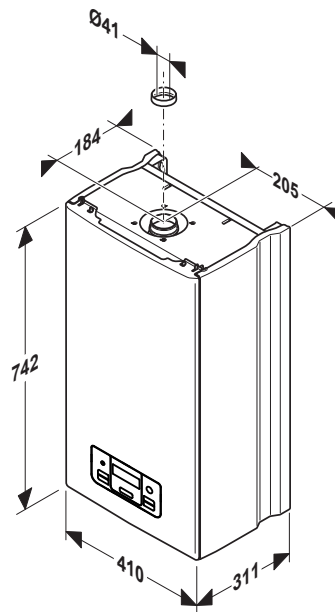
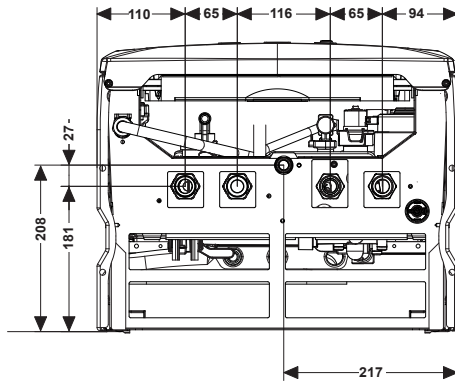
8.5 Připojovací rozměry kotle

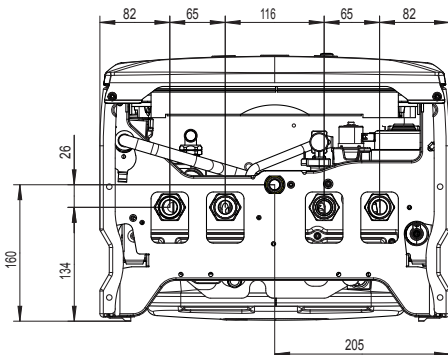
8.5.2 Panther 25 (12) KOO, 25 KOV

8.5.1 Panther 30 KTV

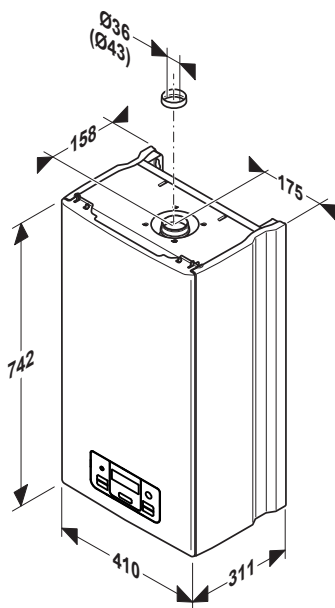


8.5.3 Panther 25 KTV, 25 KTO





8.5.4 Panther 12 KTO



8.6 Připojení kotle k rozvodům OV, TV a plynu

Připojovací koncovky kotle nesmí být zatěžovány silami od trubkového systému otopné soustavy, TV nebo přívodu plynu. To předpokládá přesné dodržení rozměrů zakončení všech připojovaných trubek, a to jak výškové, tak vzdálenosti od stěny i vzájemné vzdálenosti jednotlivých vstupů a výstupů mezi sebou.

Připojení kotle na otopnou soustavu se doporučuje řešit tak, aby při opravách kotle bylo možné vypouštět otopnou vodu pouze z něj.

Při rekonstrukcích, při nepříznivých stavebních dispozicích a pod. lze připojit kotel k systému otopné soustavy, soustavy TV i přívodu plynu flexibilními prvky (hadicemi), ale vždy jen k tomu určenými. V případě použití flexibilních prvků měly by být tyto co nejkratší, musí být chráněny před mechanickým a chemickým namáháním a poškozováním a musí být zajištěno, aby před ukončením jejich životnosti nebo spolehlivosti plnit své parametry (podle údajů jejich výrobců) byly vždy vyměněny za nové.

Poznámka: Výrobce doporučuje na vstupu do kotle připojit externí filtr užitkové vody.

8.7 Provozní tlak v otopné soustavě

Otopný systém (měřeno na kotli) musí být napuštěn alespoň na hydraulický tlak 1 bar (odpovídá hydrostatické výšce vody 10 m). Doporučuje se udržovat tlak v rozmezí 1 - 2 bary.

8.8 Dopouštění vody do otopné soustavy

Dopouštění vody do otopné soustavy (pouze malé množství) je možné uskutečnit dopouštěcím ventilem na kotli.

Při dopouštění je nutné splnit tyto podmínky:

- tlak užitkové vody přiváděné do kotle musí být vždy vyšší než tlak vody v otopné soustavě
- dopouštění vody do kotle provádíme pouze za studeného stavu (teplota OV v kotli do 30 ° C).
- doporučená hodnota tlaku vody v kotli za studena (do 30 °C) je v rozmezí 1 - 2 bary.
- provést kontrolu tlaku v expanzní nádobě a případně nastavit na správnou hodnotu.

8.9 Vypouštění vody z kotle

Vypouštěcí ventilek je určen především na snížení tlaku vody v kotli pro případné opravy. Vypustit vodu z kotle tímto vývodem lze pouze částečně.

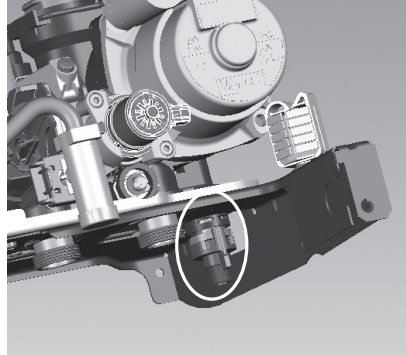
Úplné vypouštění vody pouze z kotle nebo celé otopné soustavy a opětovné napuštění je třeba řešit umístěním napouštěcích (vypouštěcích) vývodů na vhodná místa otopné soustavy.

Vypouštění a napouštění vody do otopné soustavy a následné operace

(odvzdušnění, seřízení expanzní nádoby) nejsou předmětem záruky kotle.

V případě, že hrozí zamrznutí TV v kotli a rozvodech, je třeba provést taková opatření, která zajistí její úplné odstranění.

Poznámka: Vypouštěcí ventilek se nachází na pravé straně kotle pod čerpadlem.



8.10 Expanzní nádoba

Před napuštěním otopného systému zkontrolujte tlak v expanzní nádobě. Počáteční tlak v expanzní nádobě by měl být vyšší o 0,2 bar, než je statická výška vodního sloupce otopné soustavy.

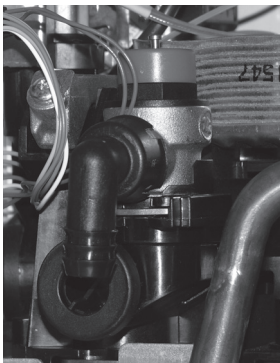
Nyní napuštěte otopný systém. Plnicí tlak vody má být o 0,2 - 0,3 bar vyšší než je tlak v expanzní nádobě. Plnicí tlak se kontroluje za studena po dopuštění otopného systému manometrem.

Ventilek na doplnění tlaku expanzní nádoby se nachází na horní části kotle.

Upozornění: Ověřte, zda je expanzní nádoba dostatečná pro daný objem vody v otopné soustavě (viz projektová dokumentace k instalaci).

8.11 Pojistný ventil

Na spodní straně kotle na hydraulické skupině je vlevo umístěn pojistný ventil. Z vyústění od pojistného ventilu může dojít (při překročení max. tlaku v systému) k výtoku vody, příp. úniku páry. Na výstup přepadu pojistného ventilu se proto doporučuje nainstalovat svod, který bude vyveden do odpadního systému daného objektu.



Upozornění: V žádném případě se nesmí manipulovat s pojistným ventilem během provozu kotle. Dále není přípustné využívat pojistný ventil na vypouštění vody z kotle nebo otopného systému. Na ventil zanesený nečistotami z otopného systému se nevztahuje záruka.

8.12 Připojení plynu

Provedení kotle PANTHER je určeno k provozu na zemní plyn o jmenovitém

tlaku v rozvodné síti 2 kPa, pro který se nejčastěji udává hodnota výhřevnosti od 9 do 10 kWh/m³. Vnitřní rozvodná síť plynu i plynoměr musí být dostatečně dimenzovány s ohledem i na jiné plynové spotřebiče uživatele.

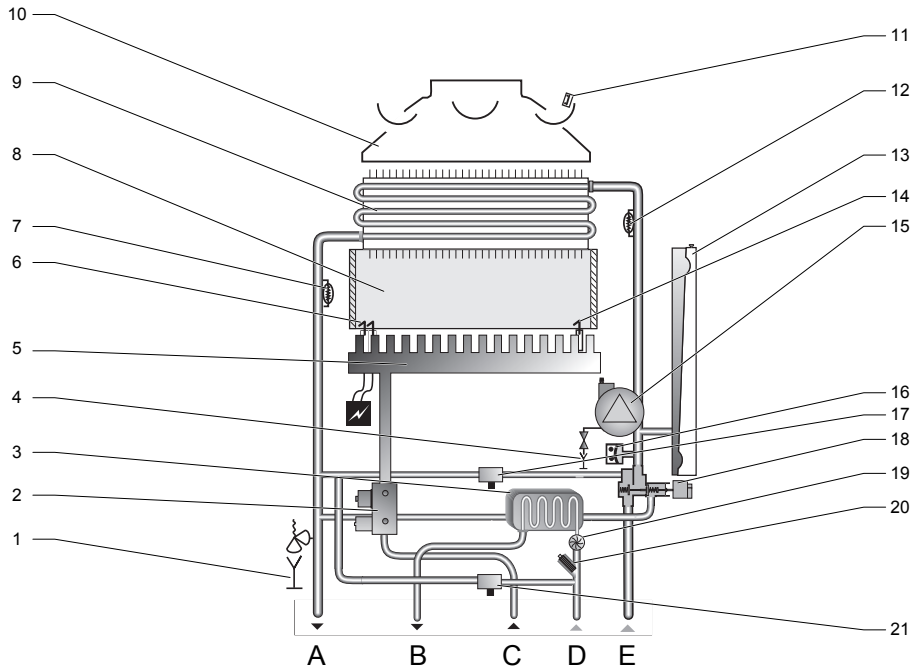
Plynovody v budovách musí být realizovány podle EN 1775.

Upozornění: Spoj na vstupu plynu do kotle se doporučuje těsnit dotažením převlečné matice na čelo nátrubku přes odpovídající těsnění (viz dodávka kotle).



Po ukončení montáže plynového vedení ke kotli je nutné důkladné ověření těsnosti provedeného spoje.

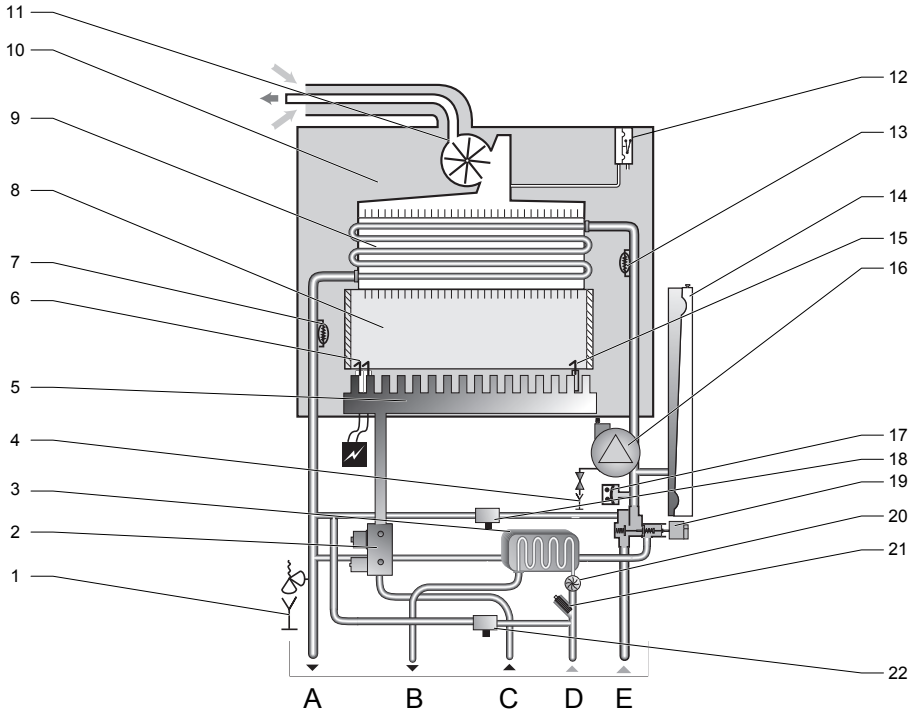
8.13 Pracovní schéma 25 KOV



Legenda

- | | | | |
|----|---------------------------------|---|-------------|
| 1 | pojistný ventil | A | výstup OV |
| 2 | plynový ventil | B | výstup TV |
| 3 | výměník TV | C | vstup plynu |
| 4 | vypouštěcí ventil | D | vstup TV |
| 5 | hořák | E | vstup OV |
| 6 | zapalovací elektrody | | |
| 7 | NTC čidlo teploty OV na výstupu | | |
| 8 | spalovací komora | | |
| 9 | výměník OV | | |
| 10 | sběrač spalin | | |
| 11 | spalinový termostat | | |
| 12 | NTC čidlo teploty OV vratné | | |
| 13 | expanzní nádoba | | |
| 14 | ionizační elektroda | | |
| 15 | čerpadlo | | |
| 16 | čidlo tlaku OV | | |
| 17 | by-pass | | |
| 18 | 3 - cestný motorický ventil | | |
| 19 | čidlo průtoku TV | | |
| 20 | filtr TV | | |
| 21 | dopouštěcí ventil | | |

8.14 Pracovní schéma 30 KTV a 25 KTV

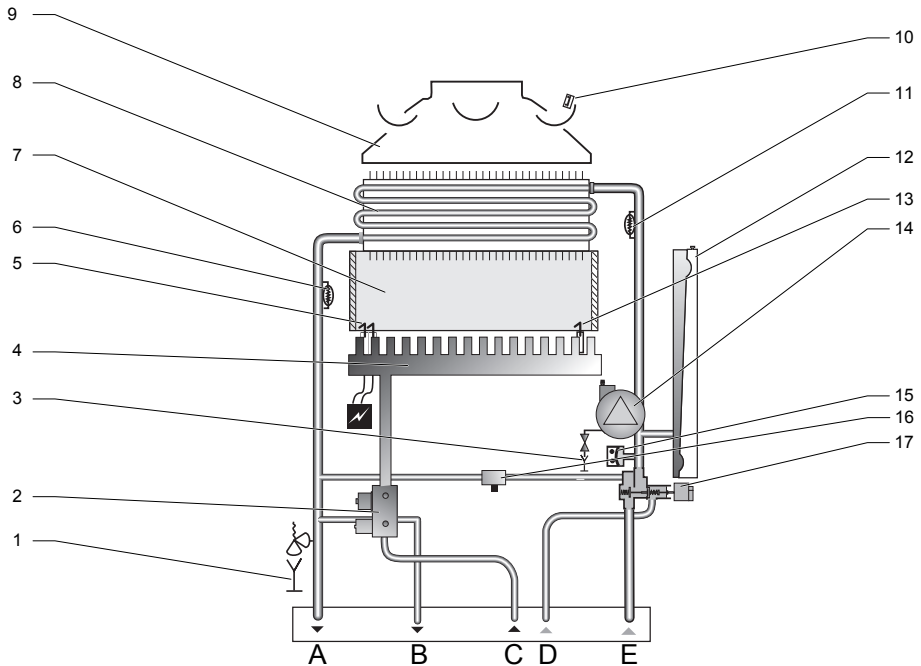


Legenda

- 1 pojistný ventil
- 2 plynový ventil
- 3 výměník TV
- 4 vypouštěcí ventil
- 5 hořák
- 6 zapalovací elektrody
- 7 NTC čidlo teploty OV na výstupu
- 8 spalovací komora
- 9 výměník OV
- 10 sběrač spalin
- 11 ventilátor
- 12 manostat vzduchu
- 13 NTC čidlo teploty OV vratné
- 14 expanzní nádoba
- 15 ionizační elektroda
- 16 čerpadlo
- 17 čidlo tlaku OV
- 18 by-pass
- 19 3 - cestný motorický ventil

- 20 čidlo průtoku TV
- 21 filtr TV
- 22 dopouštěcí ventil
- A výstup OV
- B výstup TV
- C vstup plynu
- D vstup TV
- E vstup OV

8.15 Pracovní schéma 25 (12) KOO

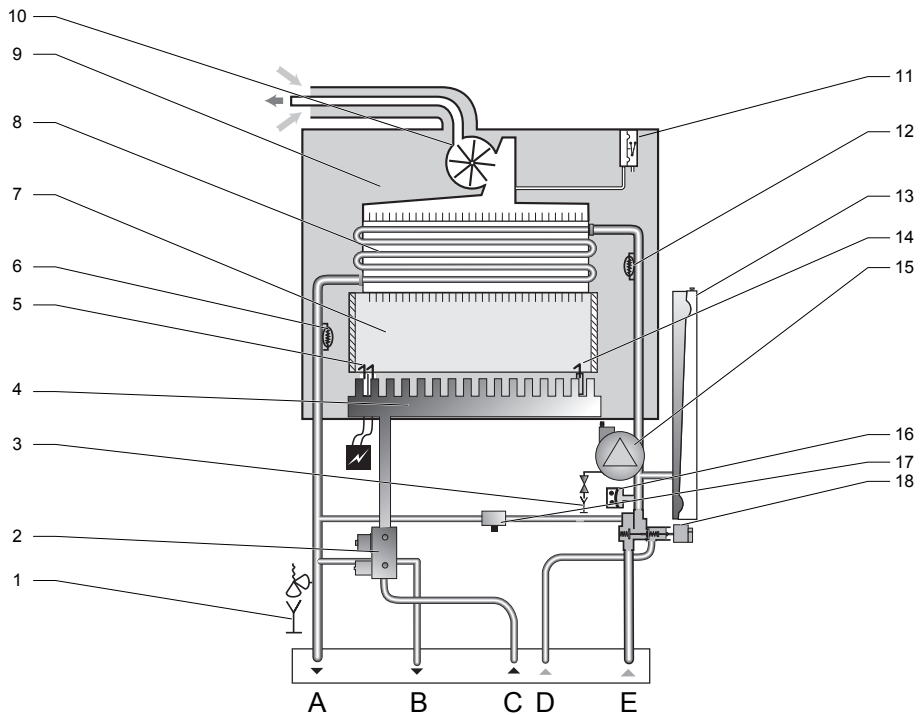


Legenda

- 1 pojistný ventil
- 2 plynový ventil
- 3 vypouštěcí ventil
- 4 hořák
- 5 zapalovací elektrody
- 6 NTC čidlo teploty OV na výstupu
- 7 spalovací komora
- 8 výměník OV
- 9 sběrač spalin
- 10 spalinový termostat
- 11 NTC čidlo teploty OV vratné
- 12 expanzní nádoba
- 13 ionizační elektroda
- 14 čerpadlo
- 15 čidlo tlaku OV
- 16 by-pass
- 17 3 - cestný motorický ventil

- A výstup OV
- B výstup TV
- C vstup plynu
- D vstup TV
- E vstup OV

8.16 Pracovní schéma 25 (12) KTO



Legenda

- 1 pojistný ventil
- 2 plynový ventil
- 3 vypouštěcí ventil
- 4 hořák
- 5 zapalovací elektrody
- 6 NTC čidlo teploty OV na výstupu
- 7 spalovací komora
- 8 výměník OV
- 9 sběrač spalin
- 10 ventilátor
- 11 manostat vzduchu
- 12 NTC čidlo teploty OV vratné
- 13 expanzní nádoba
- 14 ionizační elektroda
- 15 čerpadlo
- 16 čidlo tlaku OV
- 17 by-pass
- 18 3 - cestný motorický ventil

- A výstup OV
- B výstup TV
- C vstup plynu
- D vstup TV
- E vstup OV

8.17 Vedení vzduchu a spalin

Typy KOV a KOO jsou určeny pro odtah spalin do komína (přes komínový průduch) s minimálním požadovaným ustáleným tahem 2 Pa. Napojení kotle na komínový průduch se provádí kouřovodem s průměrem odpovídajícím rozměru kouřového hrdla kotle. Do kouřovodu není přípustné vkládat tělesa omezující průchod spalin (např. různé druhy výměníků pro využití jejich zbytkového tepla). Kouřovod není součástí vybavení kotle.

Provedení kouřovodu i komína musí být v souladu s příslušnými platnými normami. Splněním zásad uvedených v normách zabráníme nežádoucím jevům, jako je nadměrné ochlazování spalin, pronikání vlhkosti do zdiva, proměnlivost komínového tahu, a tím i nežádoucímú ovlivňování práce kotle.

Spalovací vzduch si kotel odebírá z prostoru, ve kterém je kotel umístěn. Přívod a potřebné množství spalovacího vzduchu je nutné řešit v souladu s platnými předpisy.

Odtah spalin a přívod spalovacího vzduchu při typech KTV a KTO se uskutečňuje pouze k tomu určeným zdvojeným potrubím.

Vodorovné úseky potrubí se spádují tak, aby kondenzát odtékat směrem do kotle, příp. k dílu určenému pro odvod kondenzátu. Přitom se využívá možnost nenásilně provést ve spojení kolena s přímým úsekem malé vyhnutí ze základního směru. Svislé úseky potrubí se osazují díly na odvod kondenzátu vždy. Díly na odvod kondenzátu se pokud možno instalují v těsné blízkosti hrdla vyústění spalin z kotle. Na poruchy způsobené zatékajícím kondenzátem se nevztahuje záruka na kotel.

8.17.1 Způsoby vedení vzduchu i spalin (dle EN 483) a povolené délky potrubí

Pokud není pro jednotlivé následující způsoby vedení tras zdvojeného potrubí a jejich vyústění uvedeno jinak, mohou být délky (od přípojného místa na kotli až k výústce) potrubí vedené jak je popsáno v následujících případech.

Poznámka: Za 1 Em se považuje buď 1 m přímého úseku nebo 1 ks kolena 90 °.

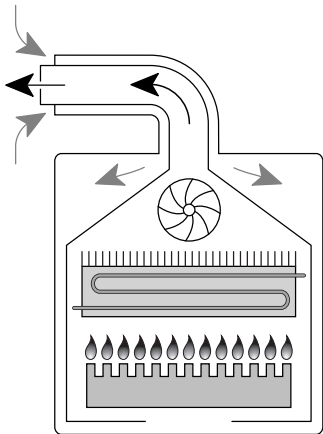
Upozornění: Při montáži odvodu spalin dodržujte pokyny v tabulce délek odkouření na straně 22 (clonky).

Pro kotel jsou schváleny tyto následující způsoby přívodu vzduchu a odvodu spalin:

8.17.2 Způsob C₁₂ (KTV, KTO)

vodorovné trasy a jejich vodorovné vyústění do volného prostoru.

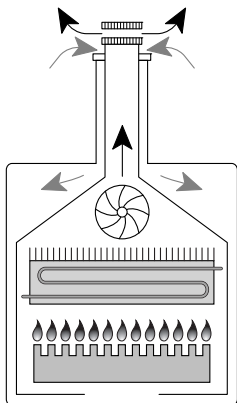
Příklad vodorovné trasy zdvojeného potrubí - provedení C₁₂ (podle EN 483)



8.17.3 Způsob C₃₂ (KTV, KTO)

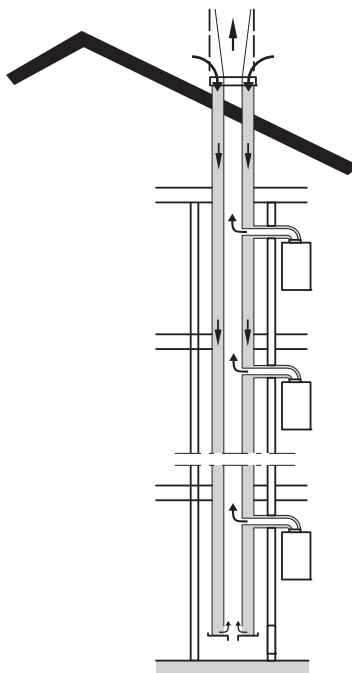
svislé trasy a jejich svislé vyústění do volného prostoru.

Příklad svislé trasy zdvojeného potrubí - provedení C₃₂ (podle EN 483)



8.17.4 Způsob C₄₂ (KTV, KTO)

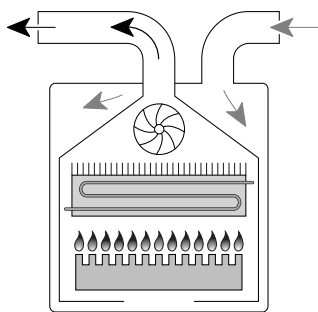
připojení k zdvojeným společným komínům. Zdvojené potrubí od jednotlivých kotlů (jednotlivé trasy) je možné vést i do společných komínů; transportní dostatečnost komína se posuzuje podle údajů výrobce použitého komínového tělesa. Pokud jsou trasy vyvedeny do komína ve dvou směrech, které jsou na sebe kolmé, musí být mezi zaústění převýšení alespoň 0,45 m. Kde jsou trasy do komína zaústěny proti sobě, musejí se obě zaústění navzájem převyšovat nejméně o 0,6 m. Zaústění tras do společného zdvojeného komína nikdy nemá koncové elementy (jako do volného prostoru)! Obě části trasy (vnější - vzduchová i vnitřní - spalínová) musí bezpečně zasahovat do příslušného komínového průduchu, ale ne zase tak hluboko, aby tvořily překážku v přechodu spalin či vzduchu.



8.17.5 Způsob C_{52} (KTV, KTO)

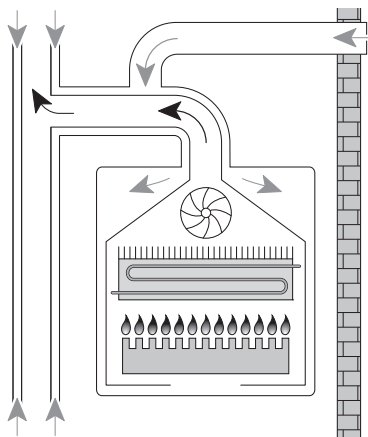
zdvojené potrubí oddělené a vyústění na různých místech (s různými parametry, hlavně tlakovými).

Pro odvod spalin a přívod spalovacího vzduchu je možné použít i potrubí oddělené. Trasy odděleného potrubí nesmějí být vyvedeny na vzájemně protilehlé stěny budovy.



8.17.6 Způsob C_{82} (KTV, KTO)

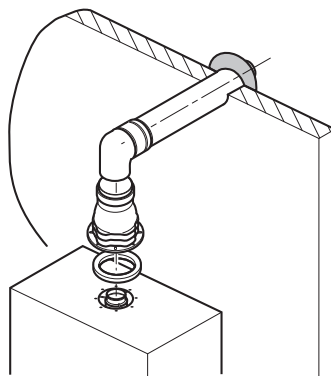
použití potrubí v těch případech, pokud je vzduchová část zaústěna do volného prostoru a spalinová část do společného komína.



Vzduch lze rovněž odebírat z volného prostoru (příp. prostoru značně vzduchem zásobovaným) a spaliny odvádět do společného komína (příp. opět do prostoru se společným výskytem spalin). Sem patří i zvláštní případ B_{22} - viz další text.

8.17.7 Způsob B_{22} (KTV, KTO)

odvod spalin (také odděleným potrubím) do volného prostoru a odběr spalovacího vzduchu z vnitřního prostoru stavby v těsné blízkosti kotle (u sousého potrubí přerušením jeho vnější části).



Pro přívod spalovacího vzduchu z vnitřního prostoru stavby musí být zajištěno dostatečné množství vzduchu. Na odvod spalin (komín či potrubí) nesmí být připojen žádný jiný spotřebič a pro odběr vzduchu musí být při tom k dispozici nejméně 1,2 m³ vzduchu na 1 kW příkonu kotle.

8.17.8 Spádování trasy potrubí

Trasa potrubí musí být řešena tak, aby sestava odvodu spalin umožňovala spád směrem do kotle, a to v nominálním sklonu 3%. Do trasy potrubí co nejbliže ke kotli je třeba vložit díl pro odvod kondenzátu.

8.17.9 Délky odkouření

| Typ kotle | Způsob | Průměr odkouření | Průměr clonky | MIN + koleno | MAX + koleno | Poznámka | |
|-----------|--------------------|------------------|---------------|--------------|--------------|------------|--|
| 12 KTO | C12 / C42 | 60/100 | 36 | 0.5 | 3 | | |
| | | | 43 | 4 | 9 | | |
| | C32 | 80/125 | 36 | 1 | 3 | bez kolena | |
| | | | 43 | 4 | 12 | bez kolena | |
| | C52 | 80+80 | 36 | 1+1 | 3+3 | | |
| | | | 43 | 4+4 | 9+9 | | |
| | C82 | 80+80 | 36 | 1+1 | 3+3 | | |
| | | | 43 | 4+4 | 9+9 | | |
| 30 KTV | C12 / C42 | 60/100 | 46 | | 0.3 | | |
| | | | - | 0.3 | 3.5 | | |
| | C32 | 60/100 | - | 1 | 4 | bez kolena | |
| | | 80/125 | - | 1 | 8 | bez kolena | |
| | C52 | 80+80 | - | 0.5+0.5 | 15+15 | | |
| | C82 | 80+80 | - | 0.5+0.5 | 15+15 | | |
| | 25 KTV / 25 KTO | C12 | 60/100 | - | 0.3 | 3.5 | |
| | | | | 41 | | 0.5 | |
| 80/125 | | | - | 0.5 | 11 | | |
| | | | 41 | | 1 | | |
| C32 | | 60/100 | - | 1 | 4.5 | bez kolena | |
| | | | 41 | | 1.5 | bez kolena | |
| | | 80/125 | - | 3 | 12 | bez kolena | |
| | | | 41 | | 3 | bez kolena | |
| C42 | | 60/100 | - | 0.3 | 3.5 | | |
| | | | 41 | | 0.5 | | |
| C52 | | 80+80 | - | 0.5+0.5 | 15+15 | | |
| | | | 41 | | 2+2 | | |
| C82 | | 80+80 | - | 0.5+0.5 | 15+15 | | |
| | | | 41 | | 2+2 | | |
| B22 | 80 | - | | 2 | | | |

Vyústění odkouření do venkovního prostoru musí být řešeno v souladu s příslušnými zákony, vyhláškami nebo nařízením v jejich aktuálním znění.

8.17.10 Bezpečnostní opatření

Vzdálenost hořlavých hmot od spalinové části odděleného potrubí musí být taková, aby teplota na povrchu těchto hmot nebyla vyšší než 80 ° C.

Vyústění spalin nesmí být umístěno v prostorách:

- s nebezpečím výbuchu (ve smyslu platných norem)
- které jsou vnitřními částmi stavby (povaly, chodby, schodiště ap.)
- uzavíratelných, t. j. průjezdech ap.
- zasahujících do terénu (i když jsou bez překážek otevřené do okolí), např. tunely, podchody ap.

Přiměřeně těmto zásadám zákazu umístění vyústění spalin je třeba vždy posoudit i samostatné zaústění (nasávání) vzduchovodu.

Otvor pro průchod zdí zdvojeným potrubím pro přívod vzduchu a odvod spalin se prorazí s příslušnou vůlí (cca 120 až 150 mm) a po dokončení instalace se stavebním způsobem utěsní tak, aby bylo potrubí rozebiratelné. Na utěsnění musí být použity nehořlavé materiály. Průchod hořlavou stěnou, příp. stropem se řeší podle prvního odstavce této části.

8.18 Elektrické připojení kotle

Elektrické připojení kotle na síťové napětí je provedeno třívodičovým pohyblivým přívodem. Pevná zásuvka pro připojení kotle k elektrické síti musí splňovat ČSN 33 2000-4-46. Musí mít vždy ochranný kontakt (kolík) spolehlivě spojený s vodičem PE nebo PEN (kombinace zelené a žluté barvy). Kotel musí být vždy prostřednictvím svého přívodu připojen na ochranný vodič a musí být instalován vždy tak, aby zásuvka s vidlicí byly přístupné.

Není dovoleno používat nejrůznější „rozdvojky“, „prodlužovačky“ a pod.

Upozornění: Přípravu vidlice, zásuvky i připojení pokojového regulátoru, které je zásahem do vnitřní elektroinstalace kotle, musí bezpodmínečně provádět osoba s odbornou elektrotechnickou kvalifikací podle zákona č. 50/1978 Sb. Rovněž servis elektrotechnické části může provádět pouze osoba s výše uvedenou odbornou kvalifikací. Před zásahem do elektrotechnické části je nutné kotel odpojit od síťového napětí vytažením síťového přívodu ze zásuvky!

Hlavní část kotle je jištěna trubičkovou skleněnou pojistkou (T 2 A / 250 V), která se nachází na řídicí desce kotle.

Pro ovládání kotle pokojovým regulátorem lze použít pouze takový regulátor, který má beznapěťový výstup, tzn. že nepřivádí do kotle žádné cizí napětí.

Zatížitelnost regulátoru s reléovým spínáním je 24 V / 0,1 A.

Pokojevý regulátor je třeba propojit s kotlem dvoužilovým vodičem. Doporučený průřez pro připojení pokojového regulátoru pro měděný vodič do 1,5 mm² v závislosti na délce.

Svorkovnice pro připojení pokojového regulátoru s reléovými spínáním je z výroby vybavena propojkou a je umístěna uvnitř ovládacího panelu kotle.

Ke kotlům PANTHER je možné připojit pokojové regulátory podporující tzv. eBus komunikaci. Pro tento typ řízení doporučujeme instalovat pouze regulátory Protherm Thermolink B, Thermolink P nebo Thermolink RC. Jen tak může výrobce zaručit optimální funkci kotle.

Vodiče pokojového regulátoru se připojí na svorkovnici kotle.

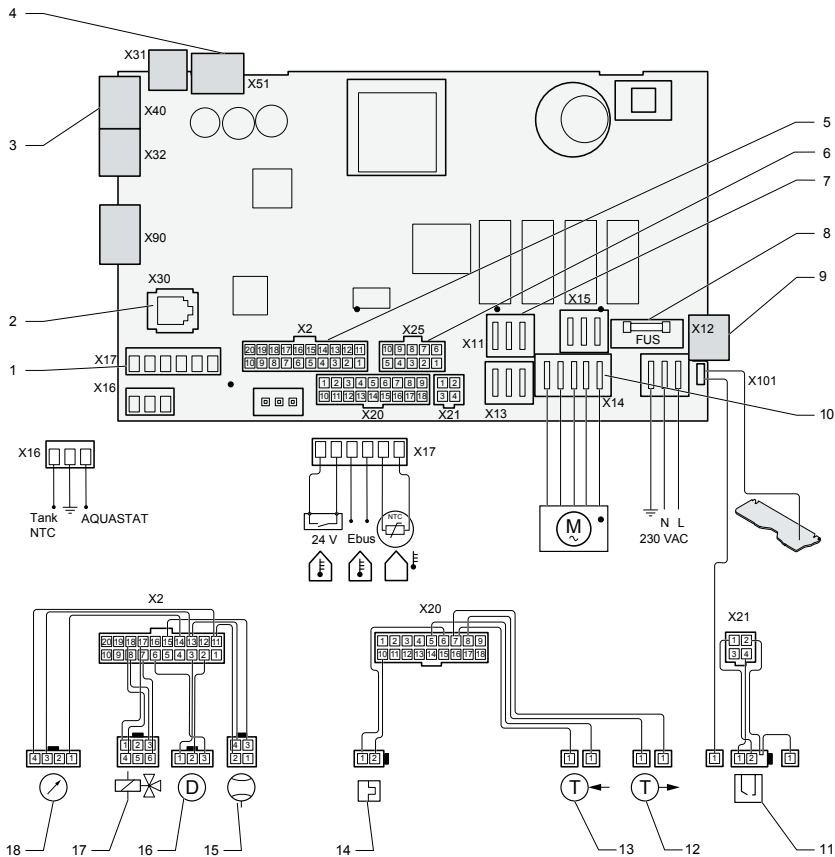
Prostřednictvím výše uvedených regulátorů je možné aktivovat funkci ekvitermní regulace. Všechna nastavení ekvitermních křivek se provádějí s pomocí pokojového regulátoru.

Poznámka: Pro aktivaci ekvitermní regulace je nutné nainstalovat venkovní čidlo teploty. Vodiče venkovního čidla se připojí na svorkovnici kotle.

Venkovní čidlo se umísťuje na nejchladnější zeď objektu (nejčastěji severní strana).

Upozornění: Vodiče pokojového regulátoru a venkovního čidla nesmějí být vedeny souběžně se silovými vodiči (vedení 230 V apod.).

8.19 Elektrické schéma kotle



Legenda

- 1 konektor připojení regulace
- 2 konektor exalink
- 3 alternativní připojení 24 V
- 4 uživatelský interface
- 5 konektor hydrauliky
- 6 plynový ventil
- 7 ventilátor
- 8 pojistka
- 9 připojení 230 V
- 10 čerpadlo
- 11 elektrody
- 12 NTC čidlo teploty OV na výstupu
- 13 NTC čidlo teploty OV vratné

- 14 spalný termostát
- 15 čidlo průtoku OV
- 16 čidlo průtoku TV
- 17 3 - cestný motorický ventil
- 18 čidlo tlaku OV

Konektor X16 je využitý jenom v systémových verzích (bez ohřevu TV) kotlů Panther (KTO, KOO). Slouží k připojení čidla teploty TV v externím zásobníku TV.

POTŘEBUJETE POMOC?

9 Vyhledávání a odstraňování poruch

V této části jsou uvedeny všechny možné chybové kódy spolu s patřičnými řešeními, které UŽIVATEL MŮŽE provést za účelem obnovení chodu zařízení (korektivní opatření: ...). Ostatní chybové kódy MUSÍ odstranit kvalifikovaný technik.

Na displeji se chybové kódy zobrazují na místě, kde za normálních podmínek bývá zobrazen tlak OV v systému. Při zobrazení chybového kódu na displeji bliká symbol telefon a písmeno F s příslušným kódem chyby.

| Kód | Popis |
|-----|--|
| F0 | přerušeni NTC čidla teploty OV na výstupu |
| F1 | přerušeni NTC čidla teploty OV vratné |
| F2 | přerušeni NTC čidla TV |
| F3 | přerušeni NTC zásobníku |
| F4 | přerušeni NTC kolektoru |
| F5 | přerušeni čidla přiváděného vzduchu |
| F6 | přerušeni snímače tahu |
| F7 | přerušeni NTC čidla teploty vratné vody ze soláru |
| F8 | přerušeni zemního NTC čidla zásobníku |
| F9 | přerušeni NTC čidla odsávací krytky |
| F10 | zkrat NTC čidla teploty OV na výstupu |
| F11 | zkrat NTC čidla teploty OV vratné |
| F12 | zkrat zemního NTC čidla zásobníku zkrat NTC čidla TV |
| F13 | zkrat NTC čidla zásobníku |
| F14 | zkrat NTC čidla kolektoru |
| F15 | zkrat čidla přiváděného vzduchu |
| F16 | zkrat snímače tahu |
| F17 | zkrat NTC čidla teploty vratné vody ze soláru |
| F18 | zkrat zemního NTC čidla zásobníku |
| F19 | zkrat NTC čidla odsávací krytky |
| F20 | omezovač bezpečné teploty je aktivní: přerušeni přehřátím |
| F21 | kotel je blokován překročením prahové hodnoty |
| F22 | málo vody v kotli, blokování čerpadlo |
| F23 | nizká hladina vody: veliký rozdíl teplot mezi výstupním a vstupním NTC |
| F24 | nizká hladina vody: rychlý nárůst teploty |

| Kód | Popis |
|-----|--|
| F25 | vysoká průtoková teplota |
| F26 | nesprávná hodnota proudu krokového motoru plynového ventilu |
| F27 | nesprávný snímání plamene, ionizační signál je v rozporu se zavřeným plynovým ventilem |
| F28 | nezapálení na první pokus |
| F29 | ztráta plamene během chodu hořáku |
| F30 | přerušení blokovacího čidla |
| F31 | zkrat blokovacího čidla |
| F32 | protizámrazová ochrana ventilátoru je aktivní: otáčky ventilátoru jsou mimo tolerance |
| F33 | protizámrazová ochrana ventilátoru je aktivní: čidlo tlaku není sepnuto čidlo tlaku není rozepnuto (když neběží ventilátor) |
| F35 | chyba v systému odkouření |
| F36 | detekované odvětrání (jen komínová verze) |
| F37 | otáčky ventilátoru během chodu jsou mimo toleranci |
| F38 | měřená hranice frekvence je mimo toleranci |
| F39 | chyba auto detekce kotle |
| F41 | nesprávná regulace plynu |
| F42 | problém s kódovacím rezistorem |
| F43 | nesprávná hodnota varianty kotle |
| F49 | nízké napětí eBus |
| F55 | chyba čidla CO |
| F58 | žádná zpětná vazba od předehřevu |
| F60 | chyba plynového ventilu + |
| F61 | chyba plynového ventilu - |
| F62 | chyba plynového ventilu vypnut |
| F63 | chyba EEPROM |
| F64 | chyba ADC |
| F65 | vysoká teplota elektroniky |
| F66 | chyba na IIC sběrnici |
| F67 | signál plamene od ASIC není hodnověrný detekovaný vstupní signál plamene je mimo rozsah (0 nebo 5V) |
| F70 | nesprávné DSN |
| F71 | čidlo průtoku trvale přerušeno |
| F72 | trvalá odchylka mezi čidlem průtoku a NTC čidlem teploty OV vratné |
| F73 | čidlo tlaku OV není připojeno nebo má zkrat |
| F74 | čidlo tlaku OV má elektrickou chybu (nebo poškozený kabel) |
| F75 | čidlo tlaku OV má trvalou poruchu. Po startu čerpadla nebyl detekován skok tlaku. |

| Kód | Popis |
|-----|--|
| F76 | porucha tepelné pojistky na primárním výměníku |
| F80 | chyba SHE vstupního čidla |
| F81 | chyba nabíjecího čerpadla |
| F82 | chybný anodový tester |
| F90 | nepřipojeno k APC modulu |
| F91 | chyba čidla na APC modulu |

- Při zobrazení poruchy na zařízení stisknete tlačítko "RESET". Pokud ani po provedení tohoto opatření zařízení stále nefunguje, obraťte se na autorizovaný servis.

10 Bezpečnostní zařízení

11 Servisování a údržba zařízení

11.1 Čištění



Před čištěním zařízení vypněte.

Kryt zařízení se může čistit jemným tekutým čisticím prostředkem a jemně navlhčeným hadříkem, pak jej suchým hadříkem vysušte.



K čištění nepoužívejte žádné abrazivní prostředky nebo rozpouštědla, neboť by mohly poškodit nátěr.

11.2 Pravidelné servisní prohlídky

Pravidelné prohlídky zařízení jsou velmi důležité z hlediska prodloužení životnosti, bezpečného a efektivního využívání vašeho zařízení.



Nesprávný nebo nevhodný servisní zásah může negativně ovlivnit bezpečnost zařízení a může mít za následek zranění.

Doporučujeme každoroční servisní prohlídky zařízení.

- Obratěte se vždy na autorizovaný servis.

11.3 Náhradní díly

Abyste zajistili bezpečný provoz a dlouhou životnost výrobku, musíte používat pouze originální díly od výrobce.

12 Nařízení

V praxi mohou nastat situace, při kterých se musí dodržet následující nezbytná opatření:

- zabránit (i náhodnému) spuštění kotle při prohlídce a práci na trase odvodu spalin, rozvodu plynu i vody, a to tím, že se přeruší přívod el. energie do kotle ještě i jinak než pouze kotlovým vypínačem (např. vytažením vidlice přívodu kotle ze zásuvky),
- odstavit kotel vždy, objeví-li se (i přechodně) hořlavé či výbušné páry v prostoru, odkud je do kotle přiváděn spalovací vzduch (např. z barev při zhotovování nátěrů, kladení a nástřiku roztavených hmot, při úniku plynu a pod.)
- pokud je nutné vypustit vodu z kotle nebo ze soustavy, pak nesmí být nebezpečně teplá,
- při úniku vody z kotlového výměníku nebo při zaplnění výměníku ledem nekonat pokusy o spuštění kotle, dokud

nejsou obnoveny normální podmínky pro provoz kotle.

13 Přestavba na jiný druh paliva

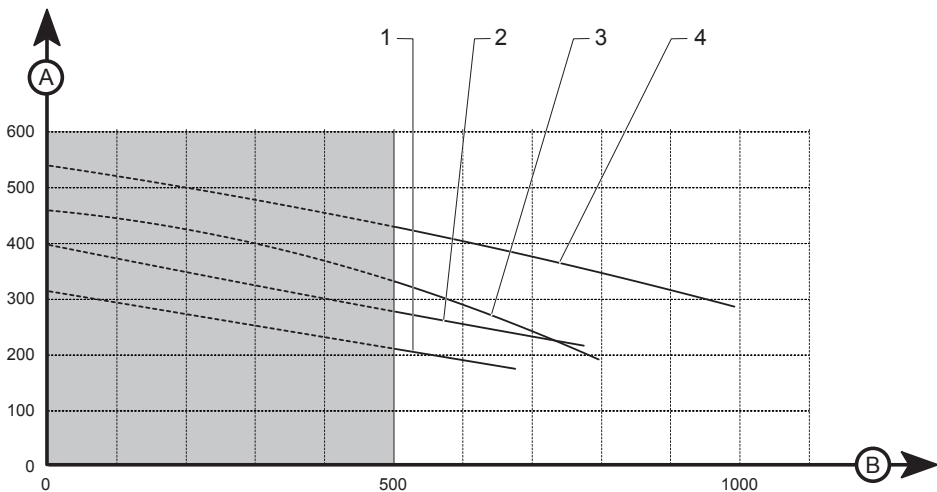
Kotle Panther jsou v základním provedení konstruované na zemní plyn. Přestavbu na jiný druh paliva smí provádět pouze autorizovaný technik s příslušným osvědčením.

Pro přestavbu na propan použijte přestavbovou sadu, která obsahuje všechny potřebné součástky a návod na přestavbu.

14 Kontaktujte váš poprodejní servis

Při úniku nebo přerušení dodávky plynu nebo podezření na ně je nutné vypnout kotel i přívod plynu a obrátit se na plynárenský podnik nebo servisní organizaci.

15 Využitelný přetlak do systému



Legenda

- 1 čerpadlo 1. stupeň, by-pass výrobní nastavení
- 2 čerpadlo 2. stupeň, by-pass výrobní nastavení
- 3 čerpadlo 1. stupeň, by-pass zavřen
- 4 čerpadlo 2. stupeň, by-pass zavřen

- A využitelný tlak do otopné soustavy (mbar)
- B průtok otopnou soustavou (l/h) (minimální průtok otopnou soustavou je 500 l/h)

16 Technické parametry

| Popis | Jedn. | PANTHER 30 KTV | |
|--------------------------------|-------------------|-------------------------|--------|
| Kategorie plynu | | I12H3P | |
| Provedení | | C12, C32, C42, C52, C82 | |
| Zapalování | | elektronické | |
| Výkon / Palivo | | zemní plyn | propan |
| Maximální tepelný příkon | kW | 32,5 | |
| Minimální tepelný příkon | kW | 12,2 | |
| Maximální tepelný výkon | kW | 29,6 | |
| Minimální tepelný výkon | kW | 10,4 | |
| Účinnost | % | 91,1 | |
| Maximální spotřeba plynu | m ³ /h | 3,44 | |
| Minimální spotřeba plynu | m ³ /h | 1,29 | |
| Maximální spotřeba plynu | kg/h | | 2,52 |
| Minimální spotřeba plynu | kg/h | | 0,95 |
| Třída NO _x | | 3 | |
| Tlak plynu | | | |
| Vstupní tlak | mbar | 20 | 37 |
| Průměr membrány | mm | 6,90 | 7,30 |
| Maximální tlak na tryskách | mbar | 13,0 | 35,5 |
| Minimální tlak na tryskách | mbar | 1,7 | 4,8 |
| Průměr trysky | mm | 1,20 | 0,73 |
| Topení | | | |
| Maximální pracovní tlak | bar | 3 | |
| Minimální pracovní tlak | bar | 0,5 | |
| Doporučený provozní tlak | bar | 1 - 2 | |
| Teplovní rozsah | °C | 38 - 80 | |
| Expanzní nádoba | l | 8 | |
| Maximální tlak expanzní nádoby | mbar | 3 | |
| Teplá voda | | | |
| Maximální tlak | bar | 10 | |
| Minimální tlak | bar | 0,5 | |
| Minimální průtok TV | l/min | 1,7 | |

| Popis | Jedn. | PANTHER 30 KTV |
|--|-------|-----------------------------|
| Množství odebírané TV (při ΔT 30 °C) | l/min | 14,01 |
| Teplotní rozsah | °C | 38 - 60 |
| Elektrické údaje | | |
| Napětí / Frekvence | V/Hz | 230/50 |
| Příkon | W | 152 |
| Elektrické krytí | | IPX4D |
| Proud | A | 0,66 |
| Odtah spalin - způsob | | turbo |
| Průměr odkouření | mm | 60 / 100, 80 / 125, 80 / 80 |
| Teplota spalin | °C | 138 |
| Hmotnostní průtok spalin | g/s | 19,6 |
| Hlučnost | dB | < 50 |
| | | |
| Rozměry - výška / šířka / hloubka | mm | 807 / 450 / 360 |
| Hmotnost bez vody | kg | 39 |

POTŘEBUJETE POMOC?

| Popis | Jedn. | PANTHER 25 KOV | |
|--------------------------------|-------------------|----------------|--------|
| Kategorie plynu | | I12H3P | |
| Provedení | | B11BS | |
| Zapalování | | elektronické | |
| Výkon / Palivo | | zemní plyn | propan |
| Maximální tepelný příkon | kW | 26,8 | |
| Minimální tepelný příkon | kW | 9,9 | |
| Maximální tepelný výkon | kW | 24,6 | |
| Minimální tepelný výkon | kW | 8,4 | |
| Účinnost | % | 91,8 | |
| Maximální spotřeba plynu | m ³ /h | 2,84 | |
| Minimální spotřeba plynu | m ³ /h | 1,05 | |
| Maximální spotřeba plynu | kg/h | | 2,08 |
| Minimální spotřeba plynu | kg/h | | 0,77 |
| Třída NO _x | | 3 | |
| Tlak plynu | | | |
| Vstupní tlak | mbar | 20 | 37 |
| Průměr membrány | mm | 6,10 | 5,20 |
| Maximální tlak na tryskách | mbar | 13,0 | 31,3 |
| Minimální tlak na tryskách | mbar | 2,1 | 4,6 |
| Průměr trysky | mm | 1,20 | 0,73 |
| Topení | | | |
| Maximální pracovní tlak | bar | 3 | |
| Minimální pracovní tlak | bar | 0,5 | |
| Doporučený provozní tlak | bar | 1 - 2 | |
| Teplotní rozsah | °C | 38 - 80 | |
| Expanzní nádoba | l | 7 | |
| Maximální tlak expanzní nádoby | mbar | 3 | |
| Teplá voda | | | |
| Maximální tlak | bar | 10 | |
| Minimální tlak | bar | 0,5 | |
| Minimální průtok TV | l/min | 1,7 | |

| Popis | Jedn. | PANTHER 25 KOV |
|--|-------|-----------------|
| Množství odebírané TV (při ΔT 30 °C) | l/min | 12,01 |
| Teplotní rozsah | °C | 38 - 60 |
| Elektrické údaje | | |
| Napětí / Frekvence | V/Hz | 230/50 |
| Příkon | W | 92 |
| Elektrické krytí | | IPX4D |
| Proud | A | 0,4 |
| Odtah spalin - způsob | | komín |
| Průměr odkouření | mm | 125 |
| Teplota spalin | °C | 108 |
| Hmotnostní průtok spalin | g/s | 19,6 |
| Hlučnost | dB | < 50 |
| | | |
| Rozměry - výška / šířka / hloubka | mm | 742 / 410 / 311 |
| Hmotnost bez vody | kg | 35 |

POTŘEBUJETE POMOC?

| Popis | Jedn. | PANTHER 25 KOO | |
|--------------------------------|-------------------|----------------|--------|
| Kategorie plynu | | I12H3P | |
| Provedení | | B11BS | |
| Zapalování | | elektronické | |
| Výkon / Palivo | | zemní plyn | propan |
| Maximální tepelný příkon | kW | 26,8 | |
| Minimální tepelný příkon | kW | 9,9 | |
| Maximální tepelný výkon | kW | 24,6 | |
| Minimální tepelný výkon | kW | 8,4 | |
| Účinnost | % | 91,8 | |
| Maximální spotřeba plynu | m ³ /h | 2,84 | |
| Minimální spotřeba plynu | m ³ /h | 1,05 | |
| Maximální spotřeba plynu | kg/h | | 2,08 |
| Minimální spotřeba plynu | kg/h | | 0,77 |
| Třída NO _x | | 3 | |
| Tlak plynu | | | |
| Vstupní tlak | mbar | 20 | 37 |
| Průměr membrány | mm | 6,10 | 5,20 |
| Maximální tlak na tryskách | mbar | 13,0 | 31,3 |
| Minimální tlak na tryskách | mbar | 2,1 | 4,6 |
| Průměr trysky | mm | 1,20 | 0,73 |
| Topení | | | |
| Maximální pracovní tlak | bar | 3 | |
| Minimální pracovní tlak | bar | 0,5 | |
| Doporučený provozní tlak | bar | 1 - 2 | |
| Teplotní rozsah | °C | 38 - 80 | |
| Expanzní nádoba | l | 7 | |
| Maximální tlak expanzní nádoby | mbar | 3 | |
| Teplá voda | | | |
| Maximální tlak | bar | - | |
| Minimální tlak | bar | - | |
| Minimální průtok TV | l/min | - | |

| Popis | Jedn. | PANTHER 25 KOO |
|--|-------|-----------------|
| Množství odebírané TV (při ΔT 30 °C) | l/min | - |
| Teplotní rozsah* | °C | 38 - 60 |
| Elektrické údaje | | |
| Napětí / Frekvence | V/Hz | 230/50 |
| Příkon | W | 92 |
| Elektrické krytí | | IPX4D |
| Proud | A | 0,4 |
| Odtah spalin - způsob | | komín |
| Průměr odkouření | mm | 125 |
| Teplota spalin | °C | 108 |
| Hmotnostní průtok spalin | g/s | 19,6 |
| Hlučnost | dB | < 50 |
| | | |
| Rozměry - výška / šířka / hloubka | mm | 742 / 410 / 311 |
| Hmotnost bez vody | kg | 35 |

* v případě připojení externího zásobníku TV

POTŘEBUJETE POMOC?

| Popis | Jedn. | PANTHER 25 KTV | |
|--------------------------------|-------------------|------------------------------|--------|
| Kategorie plynu | | II2H3P | |
| Provedení | | C12, C32, C42, C52, C82, B22 | |
| Zapalování | | elektronické | |
| Výkon / Palivo | | zemní plyn | propan |
| Maximální tepelný příkon | kW | 26,5 | |
| Minimální tepelný příkon | kW | 10,6 | |
| Maximální tepelný výkon | kW | 24,6 | |
| Minimální tepelný výkon | kW | 8,9 | |
| Účinnost | % | 92,8 | |
| Maximální spotřeba plynu | m ³ /h | 2,80 | |
| Minimální spotřeba plynu | m ³ /h | 1,12 | |
| Maximální spotřeba plynu | kg/h | | 2,05 |
| Minimální spotřeba plynu | kg/h | | 0,82 |
| Třída NO _x | | 3 | |
| Tlak plynu | | | |
| Vstupní tlak | mbar | 20 | 37 |
| Průměr membrány | mm | 5,80 | 5,95 |
| Maximální tlak na tryskách | mbar | 12,4 | 32,7 |
| Minimální tlak na tryskách | mbar | 1,9 | 5,0 |
| Průměr trysky | mm | 1,20 | 0,73 |
| Topení | | | |
| Maximální pracovní tlak | bar | 3 | |
| Minimální pracovní tlak | bar | 0,5 | |
| Doporučený provozní tlak | bar | 1 - 2 | |
| Teplotní rozsah | °C | 38 - 80 | |
| Expanzní nádoba | l | 7 | |
| Maximální tlak expanzní nádoby | mbar | 3 | |
| Teplá voda | | | |
| Maximální tlak | bar | 10 | |
| Minimální tlak | bar | 0,5 | |
| Minimální průtok TV | l/min | 1,7 | |

| Popis | Jedn. | PANTHER 25 KTV |
|--|-------|-----------------------------|
| Množství odebírané TV (při ΔT 30 °C) | l/min | 12,01 |
| Teplotní rozsah | °C | 38 - 60 |
| Elektrické údaje | | |
| Napětí / Frekvence | V/Hz | 230/50 |
| Příkon | W | 147 |
| Elektrické krytí | | IPX4D |
| Proud | A | 0,4 |
| Odtah spalin - způsob | | turbo |
| Průměr odkouření | mm | 60 / 100, 80 / 125, 80 / 80 |
| Teplota spalin | °C | 122 |
| Hmotnostní průtok spalin | g/s | 13,4 |
| Hlučnost | dB | < 50 |
| | | |
| Rozměry - výška / šířka / hloubka | mm | 742 / 410 / 311 |
| Hmotnost bez vody | kg | 37 |

POTŘEBUJETE POMOC?

| Popis | Jedn. | PANTHER 25 KTO | |
|--------------------------------|-------------------|------------------------------|--------|
| Kategorie plynu | | II2H3P | |
| Provedení | | C12, C32, C42, C52, C82, B22 | |
| Zapalování | | elektronické | |
| Výkon / Palivo | | zemní plyn | propan |
| Maximální tepelný příkon | kW | 26,5 | |
| Minimální tepelný příkon | kW | 10,6 | |
| Maximální tepelný výkon | kW | 24,6 | |
| Minimální tepelný výkon | kW | 8,9 | |
| Účinnost | % | 92,8 | |
| Maximální spotřeba plynu | m ³ /h | 2,80 | |
| Minimální spotřeba plynu | m ³ /h | 1,12 | |
| Maximální spotřeba plynu | kg/h | | 2,05 |
| Minimální spotřeba plynu | kg/h | | 0,82 |
| Třída NO _x | | 3 | |
| Tlak plynu | | | |
| Vstupní tlak | mbar | 20 | 37 |
| Průměr membrány | mm | 5,80 | 5,95 |
| Maximální tlak na tryskách | mbar | 12,4 | 32,7 |
| Minimální tlak na tryskách | mbar | 1,9 | 5,0 |
| Průměr trysky | mm | 1,20 | 0,73 |
| Topení | | | |
| Maximální pracovní tlak | bar | 3 | |
| Minimální pracovní tlak | bar | 0,5 | |
| Doporučený provozní tlak | bar | 1 - 2 | |
| Teplotní rozsah | °C | 38 - 80 | |
| Expanzní nádoba | l | 7 | |
| Maximální tlak expanzní nádoby | mbar | 3 | |
| Teplá voda | | | |
| Maximální tlak | bar | - | |
| Minimální tlak | bar | - | |
| Minimální průtok TV | l/min | - | |

| Popis | Jedn. | PANTHER 25 KTO |
|--|-------|-----------------------------|
| Množství odebírané TV (při ΔT 30 °C) | l/min | - |
| Teplotní rozsah | °C | 38 - 60 |
| Elektrické údaje | | |
| Napětí / Frekvence | V/Hz | 230/50 |
| Příkon | W | 147 |
| Elektrické krytí | | IPX4D |
| Proud | A | 0,4 |
| Odtah spalin - způsob | | turbo |
| Průměr odkouření | mm | 60 / 100, 80 / 125, 80 / 80 |
| Teplota spalin | °C | 122 |
| Hmotnostní průtok spalin | g/s | 13,4 |
| Hlučnost | dB | < 50 |
| | | |
| Rozměry - výška / šířka / hloubka | mm | 742 / 410 / 311 |
| Hmotnost bez vody | kg | 36 |

* v případě připojení externího zásobníku TV

POTŘEBUJETE POMOC?

| Popis | Jedn. | PANTHER 12 KOO | |
|--------------------------------|-------------------|----------------|--------|
| Kategorie plynu | | II2H3P | |
| Provedení | | B11BS | |
| Zapalování | | elektronické | |
| Výkon / Palivo | | zemní plyn | propan |
| Maximální tepelný příkon | kW | 13,8 | 11,3 |
| Minimální tepelný příkon | kW | 4,2 | 4,4 |
| Maximální tepelný výkon | kW | 12,4 | 10 |
| Minimální tepelný výkon | kW | 3,4 | 3,6 |
| Účinnost | % | 89,9 | 91,8 |
| Maximální spotřeba plynu | m ³ /h | 1,47 | |
| Minimální spotřeba plynu | m ³ /h | 0,45 | |
| Maximální spotřeba plynu | kg/h | | 0,91 |
| Minimální spotřeba plynu | kg/h | | 0,36 |
| Třída NO _x | | 3 | |
| Tlak plynu | | | |
| Vstupní tlak | mbar | 20 | 37 |
| Průměr membrány | mm | 4,4 | - |
| Maximální tlak na tryskách | mbar | 14,5 | 36,7 |
| Minimální tlak na tryskách | mbar | 1,65 | 5,8 |
| Průměr trysky | mm | 1,25 | 0,73 |
| Topení | | | |
| Maximální pracovní tlak | bar | 3 | |
| Minimální pracovní tlak | bar | 0,5 | |
| Doporučený provozní tlak | bar | 1 - 2 | |
| Teplotní rozsah | °C | 38 - 80 | |
| Expanzní nádoba | l | 7 | |
| Maximální tlak expanzní nádoby | mbar | 3 | |
| Teplá voda | | | |
| Maximální tlak | bar | - | |
| Minimální tlak | bar | - | |
| Minimální průtok TV | l/min | - | |

| Popis | Jedn. | PANTHER 12 KOO | |
|--|-------|-----------------|-------|
| Množství odebírané TV (při ΔT 30 °C) | l/min | - | |
| Teplotní rozsah | °C | 38 - 60 | |
| Elektrické údaje | | | |
| Napětí / Frekvence | V/Hz | 230/50 | |
| Příkon | W | 85 | |
| Elektrické krytí | | IPX4D | |
| Proud | A | 0,5 | |
| Odtah spalin - způsob | | komín | |
| Průměr odkouření | mm | 110 | |
| Teplota spalin | °C | 96 | 93 |
| Hmotnostní průtok spalin | g/s | 15,02 | 13,32 |
| Hlučnost | dB | < 50 | |
| | | | |
| Rozměry - výška / šířka / hloubka | mm | 742 / 410 / 311 | |
| Hmotnost bez vody | kg | 32 | |

* v případě připojení externího zásobníku TV

POTŘEBUJETE POMOC?

| Popis | Jedn. | PANTHER 12 KTO | |
|--------------------------------|-------------------|------------------------------|--------|
| Kategorie plynu | | II2H3P | |
| Provedení | | C12, C32, C42, C52, C82, B22 | |
| Zapalování | | elektronické | |
| Výkon / Palivo | | zemní plyn | propan |
| Maximální tepelný příkon | kW | 13,8 | 11,1 |
| Minimální tepelný příkon | kW | 4,4 | 4,5 |
| Maximální tepelný výkon | kW | 12,6 | 9,9 |
| Minimální tepelný výkon | kW | 3,5 | 3,5 |
| Účinnost | % | 91,5 | 89,2 |
| Maximální spotřeba plynu | m ³ /h | 1,46 | |
| Minimální spotřeba plynu | m ³ /h | 0,45 | |
| Maximální spotřeba plynu | kg/h | | 0,91 |
| Minimální spotřeba plynu | kg/h | | 0,36 |
| Třída NO _x | | 3 | |
| Tlak plynu | | | |
| Vstupní tlak | mbar | 20 | 37 |
| Průměr membrány | mm | 4,65 | - |
| Maximální tlak na tryskách | mbar | 14,5 | 36 |
| Minimální tlak na tryskách | mbar | 1,65 | 6,2 |
| Průměr trysky | mm | 1,25 | 0,73 |
| Topení | | | |
| Maximální pracovní tlak | bar | 3 | |
| Minimální pracovní tlak | bar | 0,5 | |
| Doporučený provozní tlak | bar | 1 - 2 | |
| Teplotní rozsah | °C | 38 - 80 | |
| Expanzní nádoba | l | 7 | |
| Maximální tlak expanzní nádoby | mbar | 3 | |
| Teplá voda | | | |
| Maximální tlak | bar | - | |
| Minimální tlak | bar | - | |
| Minimální průtok TV | l/min | - | |

| Popis | Jedn. | PANTHER 12 KTO | |
|--|-------|-----------------------------|-------|
| Množství odebírané TV (při ΔT 30 °C) | l/min | - | |
| Teplotní rozsah | °C | 38 - 60 | |
| Elektrické údaje | | | |
| Napětí / Frekvence | V/Hz | 230/50 | |
| Příkon | W | 110 | |
| Elektrické krytí | | IPX4D | |
| Proud | A | 0,61 | |
| Odtah spalin - způsob | | turbo | |
| Průměr odkouření | mm | 60 / 100, 80 / 125, 80 / 80 | |
| Teplota spalin | °C | 121,5 | 122 |
| Hmotnostní průtok spalin | g/s | 10,10 | 11,41 |
| Hlučnost | dB | < 50 | |
| | | | |
| Rozměry - výška / šířka / hloubka | mm | 742 / 410 / 311 | |
| Hmotnost bez vody | kg | 35,5 | |

* v případě připojení externího zásobníku TV

www.protherm.eu

Vaillant Group Czech s.r.o.
Chrástany 188
252 19 Praha - západ
tel.: 257 090 811
fax: 257 950 917



0020096578

0020096578_00 01/10